

VIDA -

23/11/2024



ПЕЧАТЬ

### Лонжероны / надколесные дуги, передние, схема регулировки

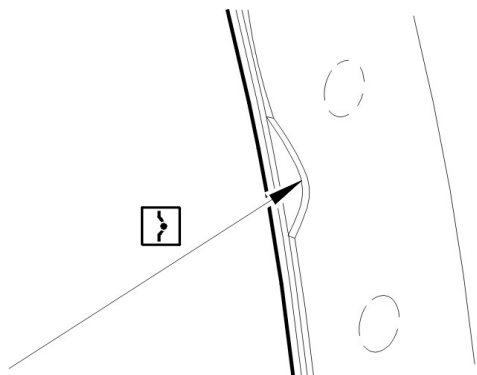
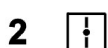
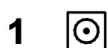
Так как иллюстрации в этой информации по техобслуживанию используются для различных модельных лет и / или моделей, могут иметь место некоторые расхождения. Несмотря на это, основная информация в иллюстрациях всегда правильная.

#### Объяснение размеров

Размеры в таблице приводятся следующим образом:

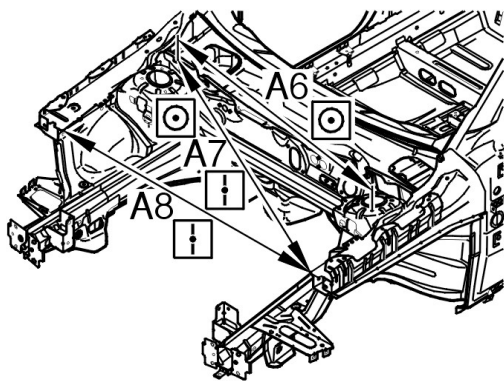
Символ номер 1 означает, что измерение выполняется от центра.

Символ номер 2 означает, что измерение выполняется от одного края.

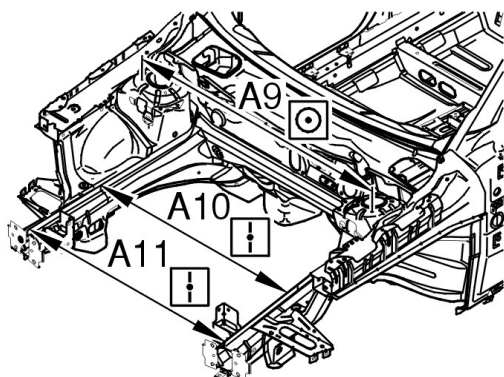


Символ номер 3 означает, что измерение выполняется от отметки отреза. Измерения выполняются от нижней части углубления (см. иллюстрацию). Если показан только один символ точки измерения, символ применим к обеим точкам измерения. В противном случае символы на иллюстрации

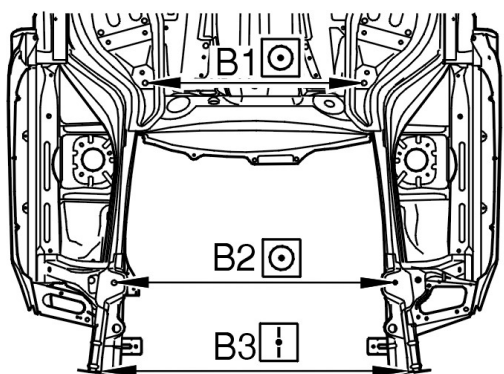
показаны на каждой стороне  
измерения.



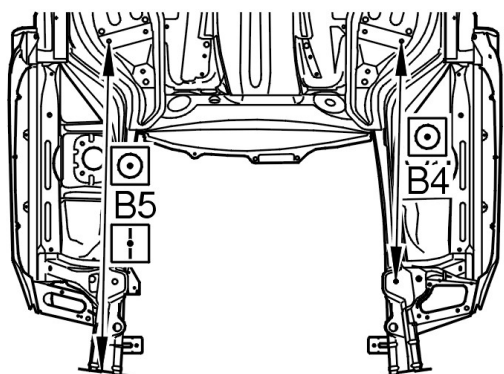
A6 = 1266 мм  
A7 = 1419 мм  
A8 = 1409 мм



A9 = 1314 мм  
Сварное соединение A10 =  
1070 мм  
A11 = 1119 мм

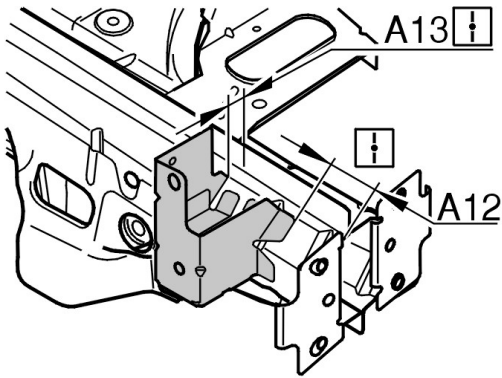


B1 = 862 мм  
B2 = 1066 мм  
B3 = 1163 мм

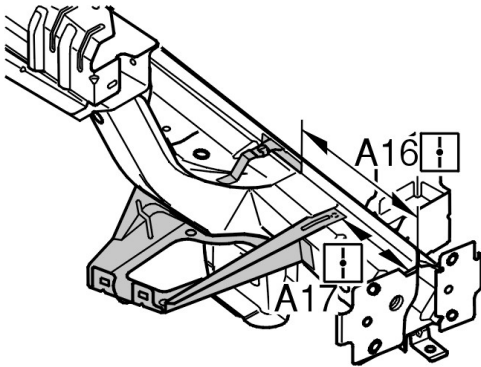


B4 = 889 мм  
B5 = 1247 мм

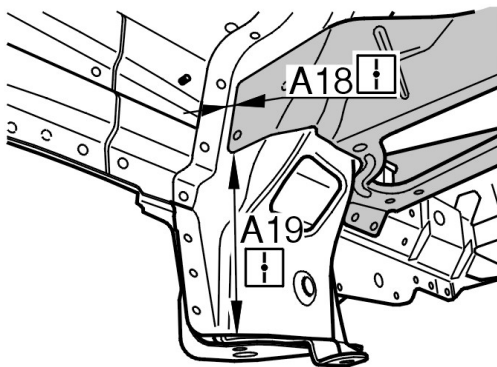
A12 = 50 мм  
A13 = 18 мм



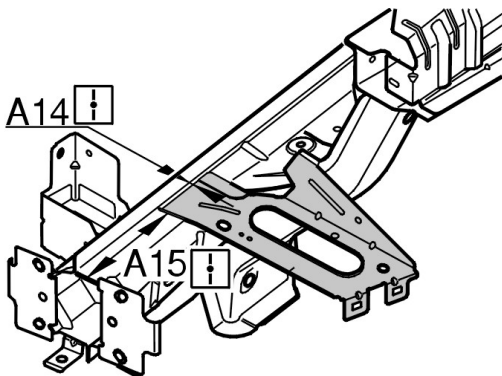
A16 = 230 MM  
A17 = 132 MM



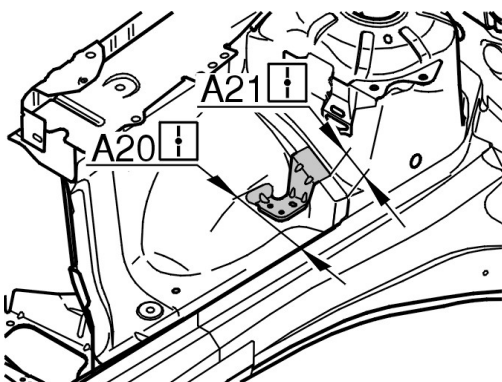
A18 = 10 MM  
A19 = 150 MM

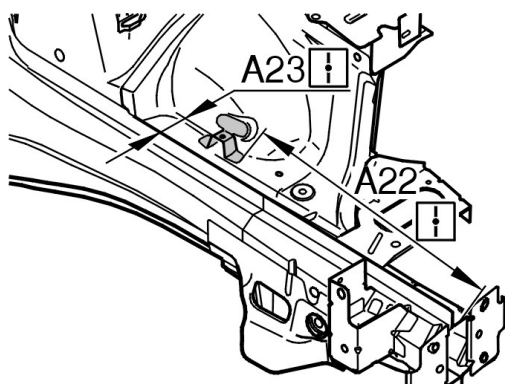


A14 = 5 MM  
A15 = 165 MM



A20 = 102 MM  
A21 = 31 MM





A22 = 510 мм

A23 = 35 мм

23/11/2024

ПЕЧАТЬ