

VIDA -

1/4/2025



ПЕЧАТЬ

Задняя часть, схема регулировки

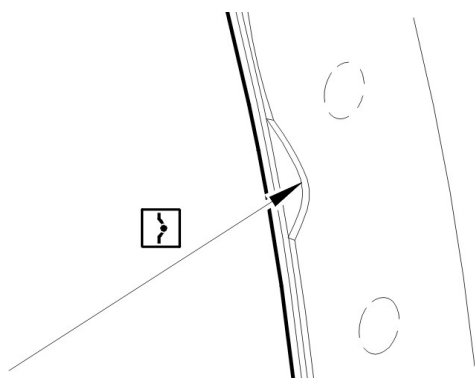
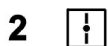
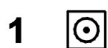
Так как иллюстрации в этой информации по техобслуживанию используются для различных модельных лет и / или моделей, могут иметь место некоторые расхождения. Несмотря на это, основная информация в иллюстрациях всегда правильная.

Объяснение размеров

Размеры в таблице приводятся следующим образом:

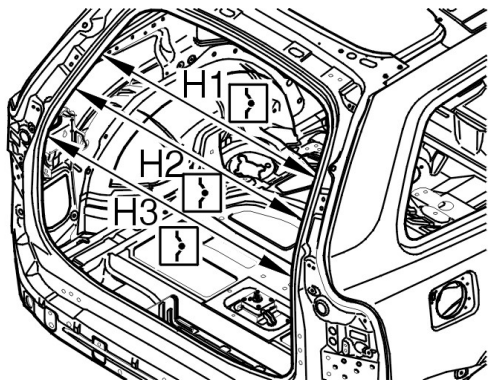
Символ номер 1 означает, что измерение выполняется от центра.

Символ номер 2 означает, что измерение выполняется от одного края.

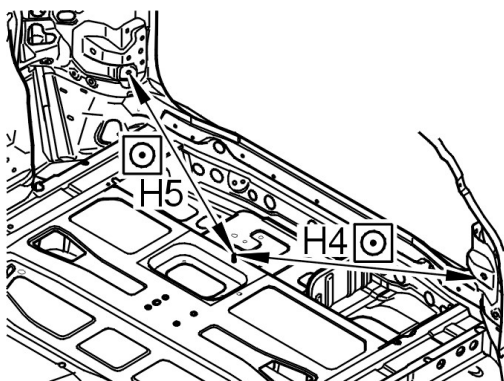


Символ номер 3 означает, что измерение выполняется от отметки отреза. Измерения выполняются от нижней части углубления (см. иллюстрацию). Если показан только один символ точки измерения, символ применим к обеим точкам измерения. В противном случае символы на иллюстрации показаны на каждой стороне измерения.

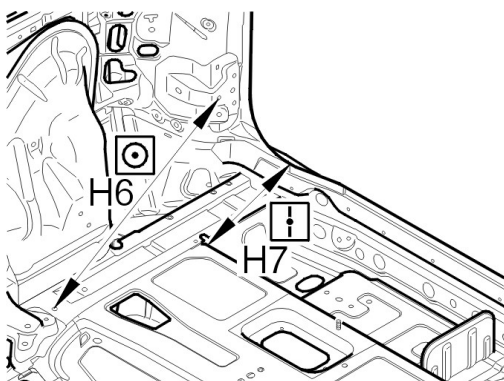
H1 = 984 мм



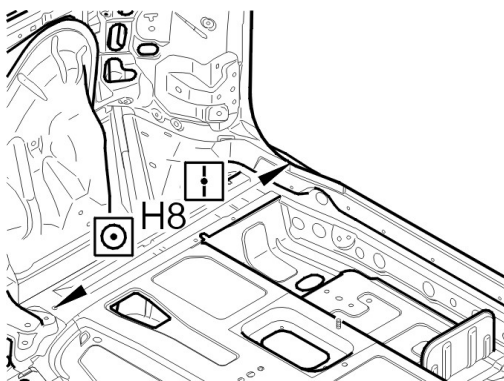
H2 = 1046 мм
H3 = 1128 мм



H4 = 692 мм
H5 = 620 мм



H6 = 620 мм
H7 = 262 мм



H8 = 650 мм

1/4/2025

ПЕЧАТЬ